

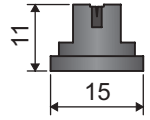


FF FLAT FAN

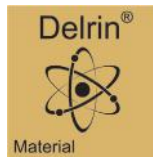
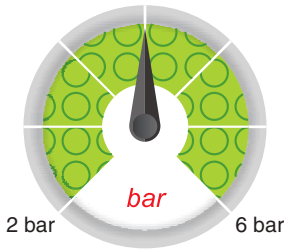
- Ugello a ventaglio per nebulizzazione.
- Adatto per applicazioni industriali.
- Stampato in Delrin®, ad alta stabilità chimica, che conferisce ottime caratteristiche di durata.
- Adatto per testina ad attacco rapido.

- Spraying fan misting nozzles.
- Suitable for industrial applications.
- Made of molded Delrin®, a polymer ensuring high chemical stability and an exceptionally long useful life.
- Suitable for quick fitting cap.

Dimensioni (mm)
Size (mm)
Dimensiones (mm)



COD.	Angle	l/min				
		2 bar	3 bar	4 bar	5 bar	6 bar
FF06502	65	0.163	0.200	0.231	0.258	0.283



AS A-STREAM

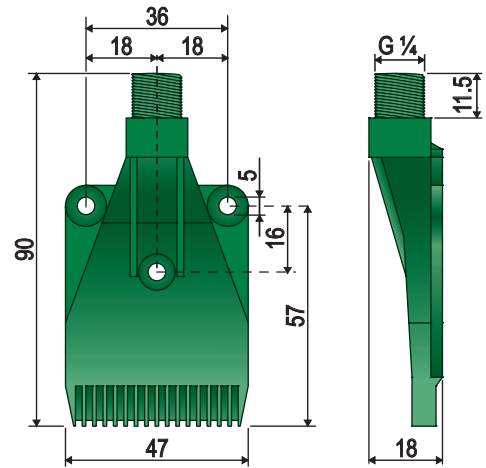


- Ugello a pettine per aria compressa.
- Adatto a impianti di raffreddamento con aria, essiccamento o spostamento di materiale trasportato.
- Getto uniforme ad alta portata di aria ed elevato impatto.
- Fori interni al pettine per evitarne l'intasamento da contatto.
- Fori di fissaggio a piastra solidali al corpo dell'ugello.
- Attacco filettato maschio G 1/4".

- Comb style compressed air nozzle.
- Suitable for air cooling systems, drying or blowing off conveyed material.
- Even jet, high air flow rate and high impact.
- Holes are inside the comb to avoid clogging due to surface contact.
- Plate mounting holes on nozzle body.
- Male G 1/4" thread.

- Boquilla en peine para aire comprimido.
- Adecuado para equipos de refrigeración con aire, secado o desplazamiento de material transportado.
- Chorro uniforme de alto caudal de aire y elevado impacto.
- Agujeros internos en el peine para evitar el atascamiento de contacto.
- Agujeros de fijación de placa solidarias al cuerpo de la boquilla.
- Toma roscada macho G 1/4".

Dimensioni (mm)
Size (mm)
Dimensiones (mm)



COD.	3 bar/h
AS1280	28m³